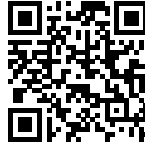


Fregadero Diade

fregaderos

Código: 3028 555



CARACTERÍSTICAS

CUBETA PROFUNDA

Fregaderos que alcanzan una profundidad importante, más de 20 cm, gracias a la tecnología de producción avanzada, que ofrecen gran capacidad y practicidad en todas las operaciones de lavado.

DESAGÜE 3,5" BASKET

Desagüe grande de 3,5" equipado con el práctico tapón cestillo que impide el flujo de las partes sólidas en la alcantarilla.

FONDO ESTAMPADO

FREGADEROS DE ESPESOR

Acero 1 mm de espesor. Un espesor importante que garantiza máxima robustez para los fregaderos que no conocen las señales del envejecimiento.

REBOSADERO PERIMETRAL

El rebosadero es una seguridad siempre presente en los fregaderos Foster que impide el desbordamiento del agua de la cubeta en caso de olvido. La solución del desagüe perimetral mejora la estética gracias a la forma cuadrada y esencial.

DETALLES

Borde Instalación

Phantom Base

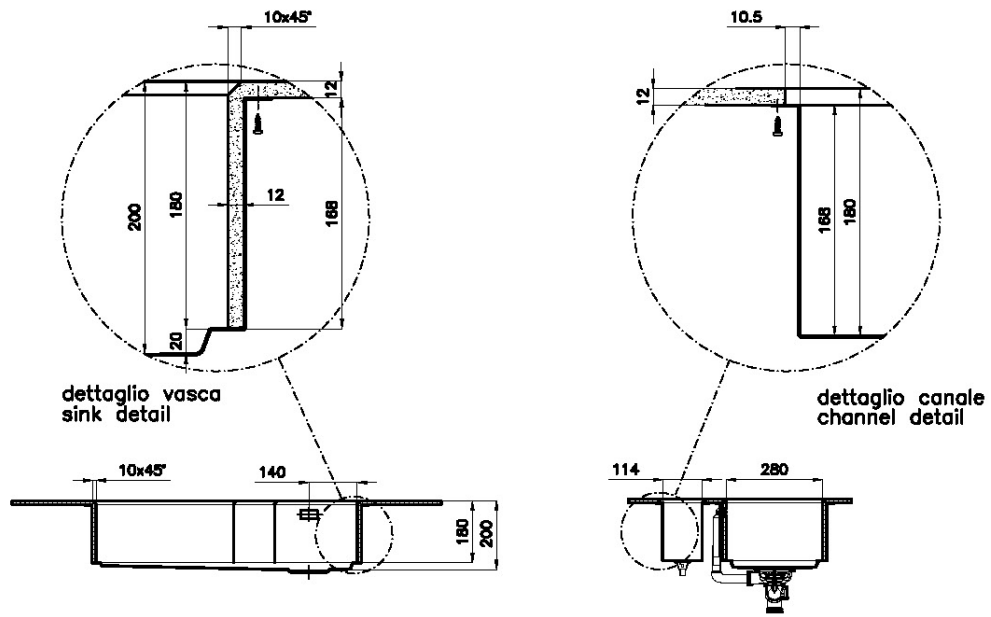
Material

Acero inoxidable AISI 304

Texture	Cepillado en la línea
Acabado	Foster cepillado
Base	90 cm
Anchura	80 cm
Dimensiones	824 x 464 mm
Medida de la cubeta	760 x 400 mm
Hueco de encastre	Ver ficha técnica
Dotaciones estándar	Desagüe, rebosadero Foster y tubo corrugado universal (para instalar diferentes rebosaderos), Caja de embalaje
Orificios Monomando	Ningún orificio de serie
Escurreidor	No
Número de cubetas	1 cubeta
Desagüe	Desagüe 3.5 "
Notas:	Posibilidad de proporcionar geometrías 3D Cad bajo pedido para crear parrillas y fregadero en el mismo material que la encimera

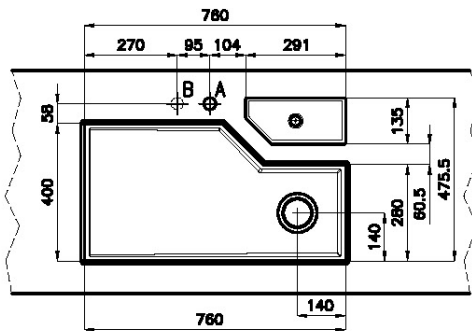
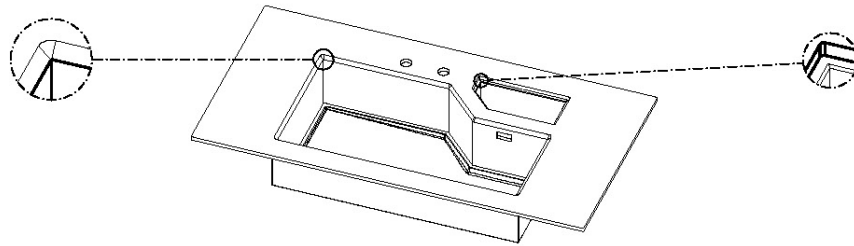
DIBUJOS TÉCNICOS

Phantom Base
Base 90 | 90 Cabinet

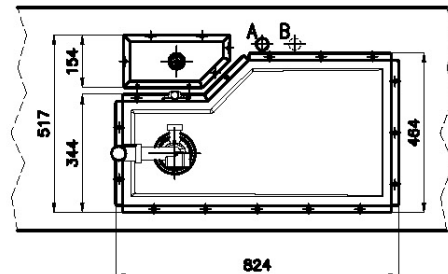


dettaglio vasca
sink detail

dettaglio canale
channel detail



VISTA SUPERIORE/TOP VIEW



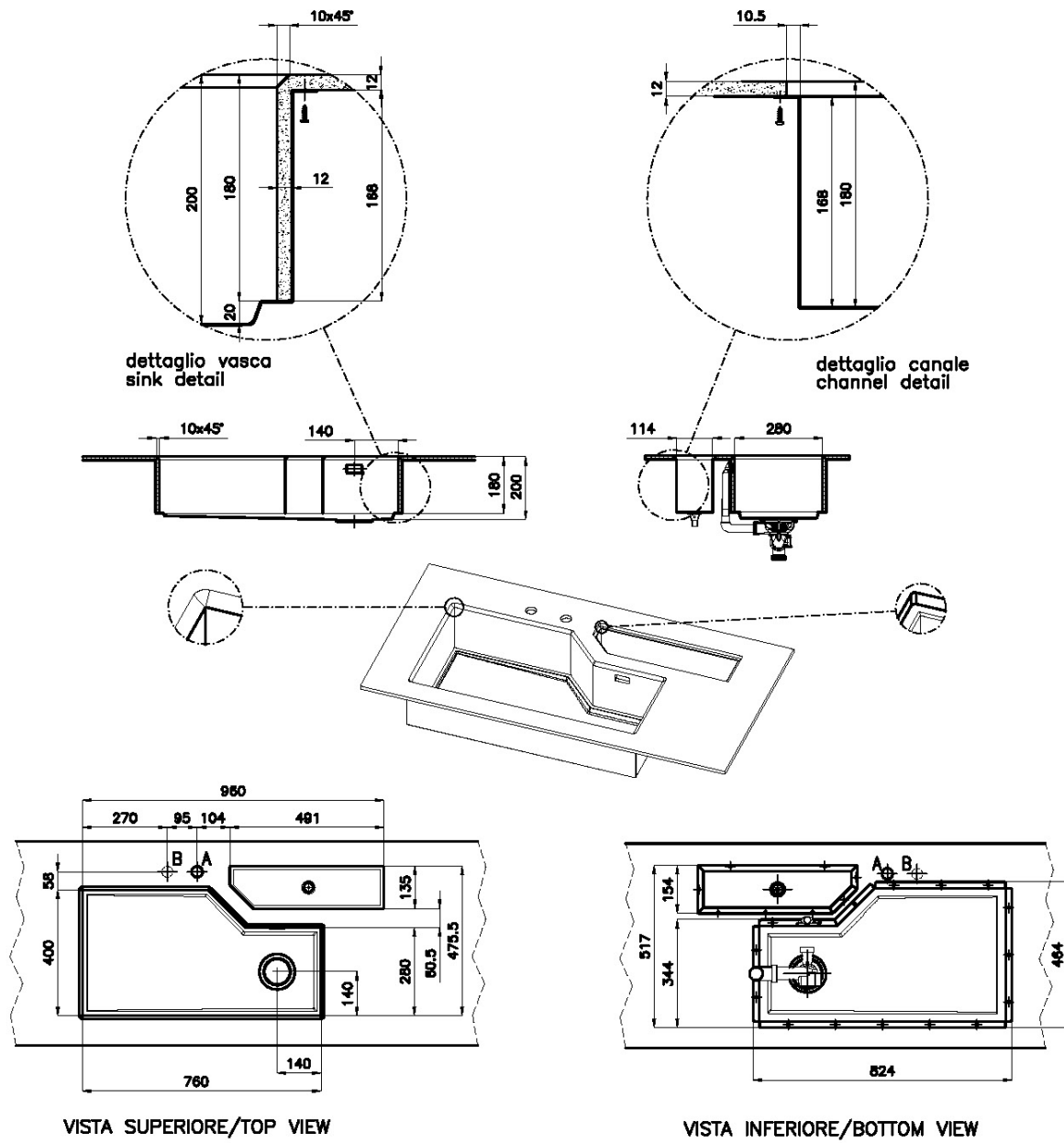
VISTA INFERIORE/BOTTOM VIEW

A: Foro Mix/Mixer tap cut-out

B: Foro comando automatico pileta/Automatic waste-fitting command cut-out

Disponibili geometrie CAD 2D e 3D / 2D and 3D CAD geometries available

Phantom Base
Base 120 | 120 Cabinet



A: Foro Mix/Mixer tap cut-out

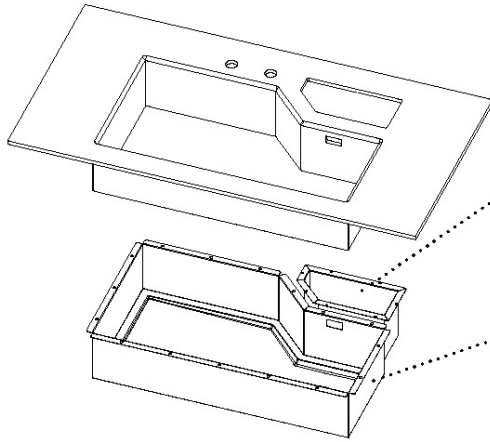
B: Foro comando automatico piletta/Automatic waste-fitting command cut-out

Disponibili geometrie CAD 2D e 3D / 2D and 3D CAD geometries available

Phantom Base

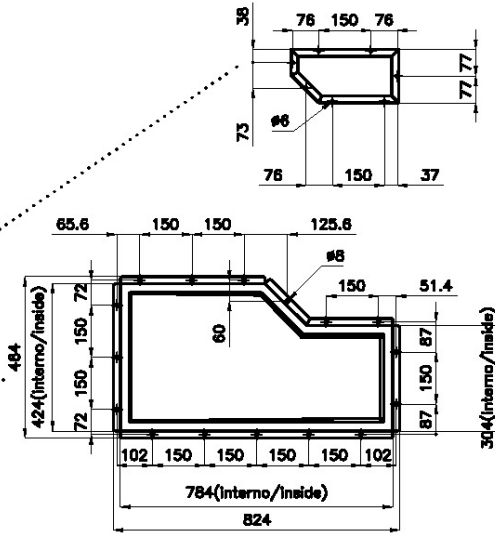
Base 90 | 90 Cabinet

DISEGNI VASCA INOX / STAINLESS STEEL TUB DESIGNS

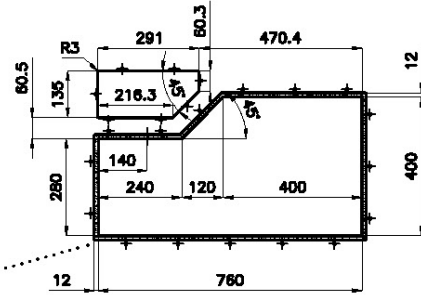
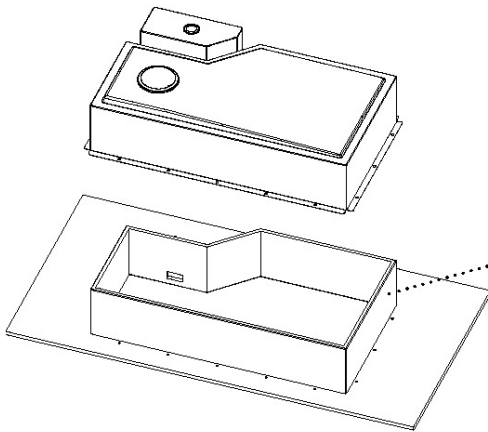


sink thickness/spessore acciaio

1

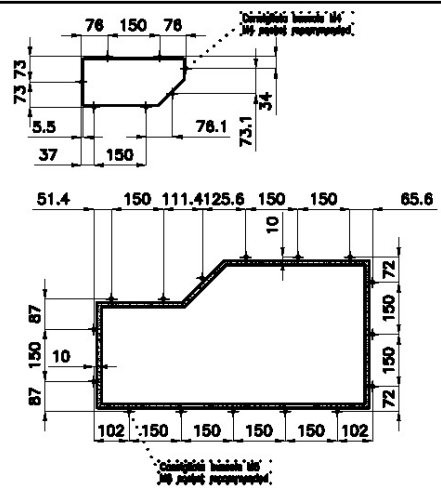


DISEGNI PER COSTRUZIONE TOP DRAWINGS FOR TOP CONSTRUCTION

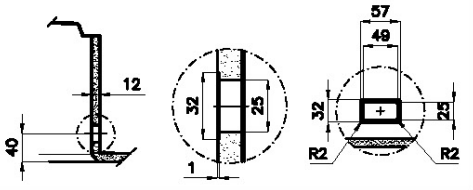


VISTA INFERIORE/BOTTOM VIEW

Posizione fori
Holes position



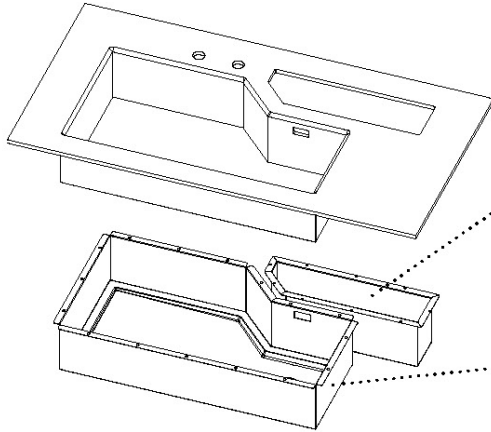
DETALLO PER TROPPO PIENO / OVERFLOW DETAILS



Phantom Base

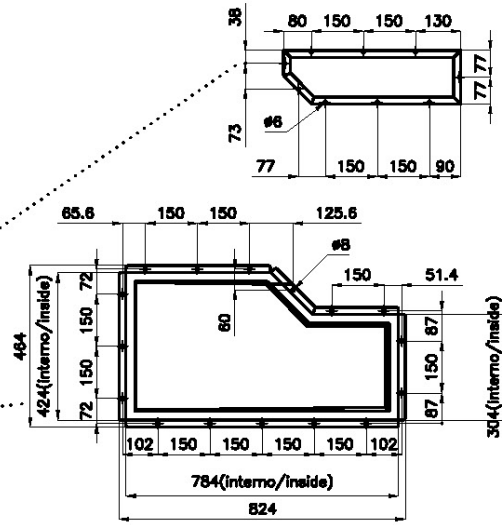
Base 120 | 120 Cabinet

DISEGNI VASCA INOX / STAINLESS STEEL TUB DESIGNS

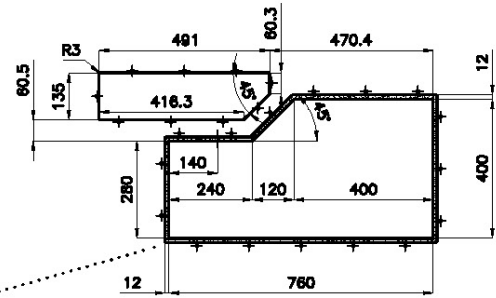
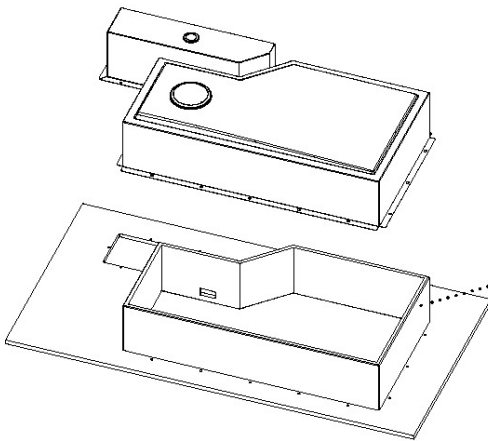


sink thickness/spessore acciaio

1

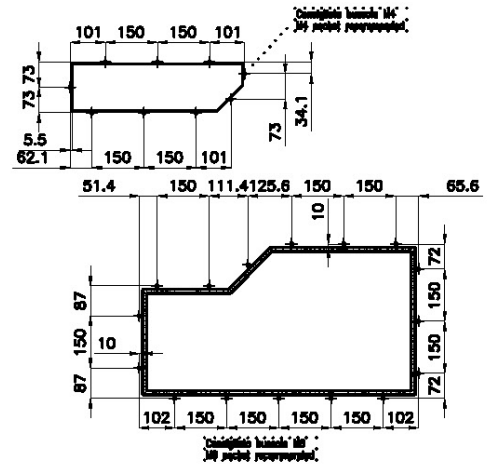


DISEGNI PER COSTRUZIONE TOP DRAWINGS FOR TOP CONSTRUCTION

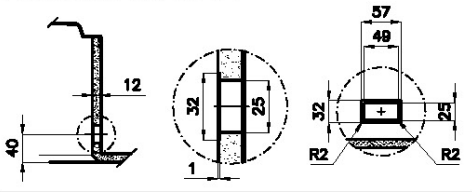


VISTA INFERIORE/BOTTOM VIEW

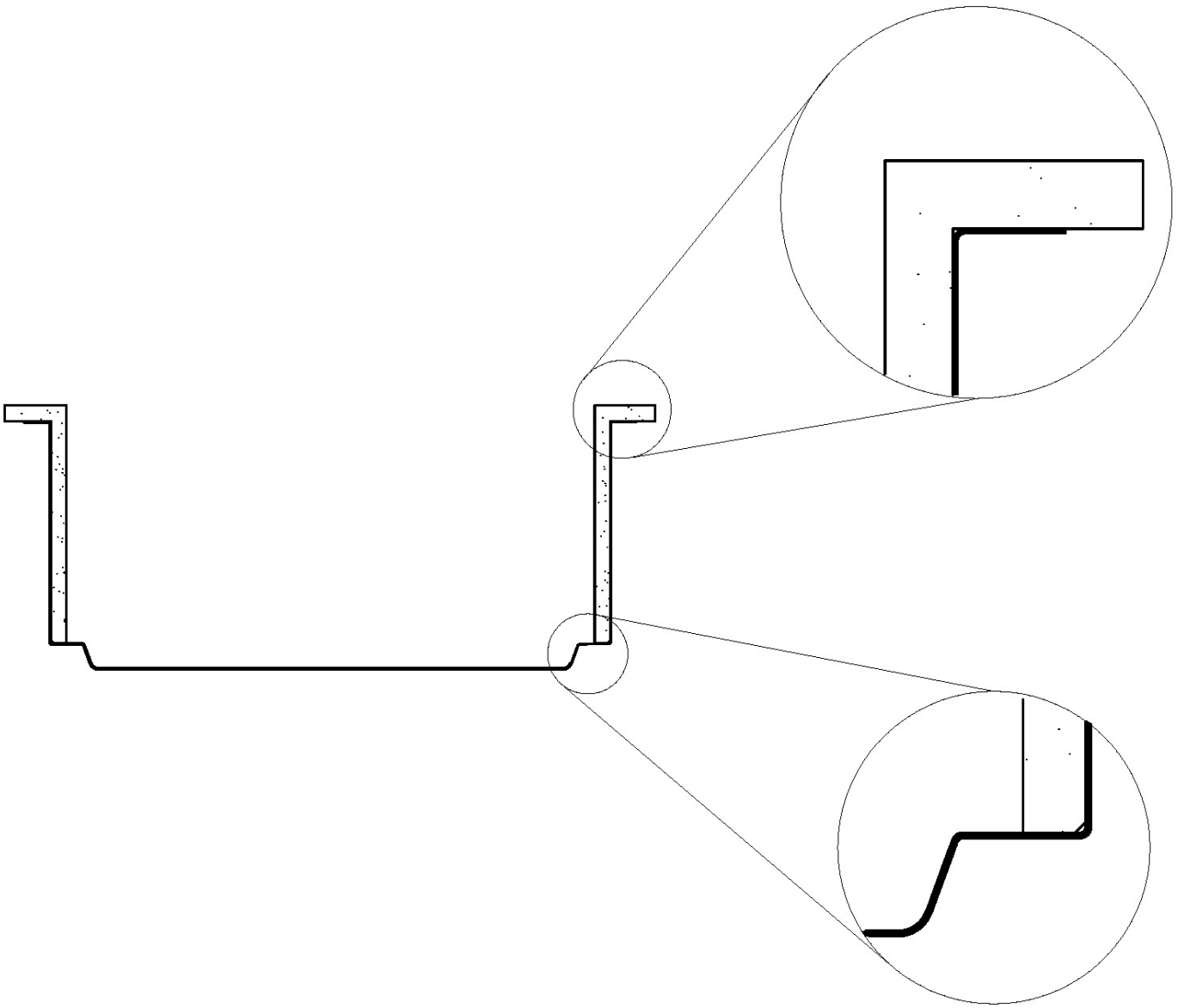
Posizione fori
Holes position



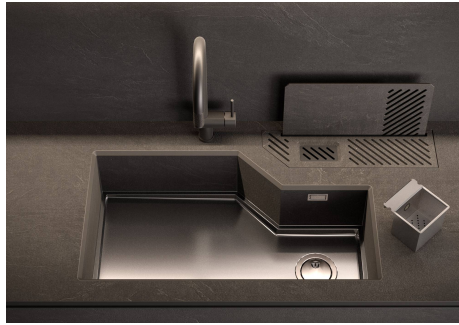
DETALIO PER TRONFO PIEDI / OVERFLOW DETAILS



PHANTOM



GALERÍA



EL PAQUETE INCLUYE



Tabla de cortar multifunción Black
8100 608

ACCESORIOS OPCIONALES



Bandeja perforada inox
8151 001



Tapa Black
8151 005



Colador inox
8151 010



Tabla de cortar redonda de irokov
8642 005

MARIDAJE RECOMENDADO



VOLTA
8491 100



Dispensador Evo Satinado
8520 100



Canal equipado Diade Phantom
8100 003



Canal equipado Diade Phantom
8100 004



Canal equipado Diade Phantom
8100 005

RESIDUOS AUTOMÁTICOS OPCIONALES



**Desagüe automático Space Push -
PP**
8407 116